

Stockholmsmodellen

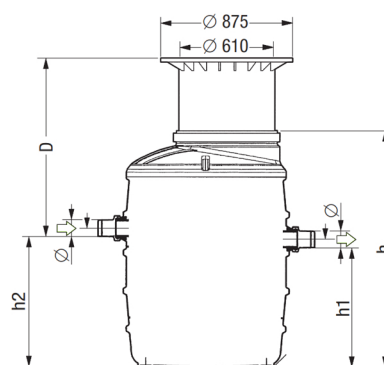
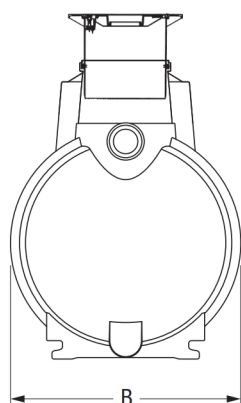
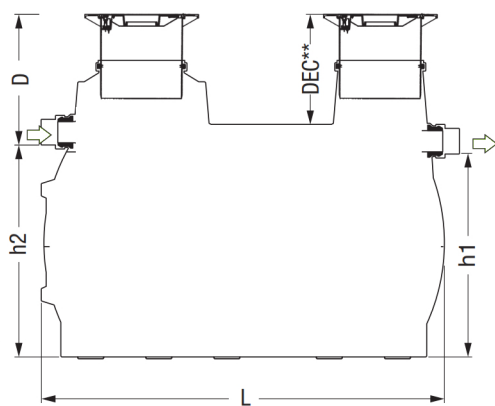
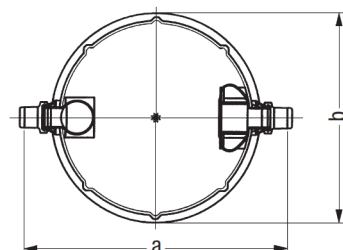
Installation markförlagd

Fettavskiljare

Art nr	ø	a	b	h	h1	h2	Vikt/kg	Installations djup D
NS 2	110	1380	1106	1550	790	860	120	800-1200 mm
NS 4	110	1380	1106	1800	1040	1110	130	800-1200 mm

Art nr	ø	L	B	h1	h2	Vikt/kg	Installations djup D
NS 7	160	2080	1200	1030	1100	305	760-1260 mm
NS 10	160	2860	1200	1030	1100	360	760-1260 mm
NS 15	200	2300	1760	1560	1630	455	760-1260 mm
NS 20	200	3060	1760	1560	1630	530	760-1260 mm
NS 25	200	3740	2010	1550	1650	570	880-1380 mm
NS 30	250	3740	2010	1550	1650	570	880-1380 mm
NS 35	250	3740	2010	1700	1800	570	880-1380 mm

Art nr	Slamfång	Avskilt vatten	Fettytrymme
NS 2	200 liter	370 liter	120 liter
NS 4	400 liter	370 liter	160 liter
NS 7	700 liter	1100 liter	280 liter
NS 10	1000 liter	1600 liter	400 liter
NS 15	1500 liter	2800 liter	600 liter
NS 20	2000 liter	3800 liter	800 liter
NS 25	2500 liter	5300 liter	2000 liter
NS 30	3000 liter	4800 liter	2000 liter
NS 35	3500 liter	4800 liter	2000 liter



Interspol är miljö- och kvalitetscertifierade enligt ISO 9001 och ISO 14001.