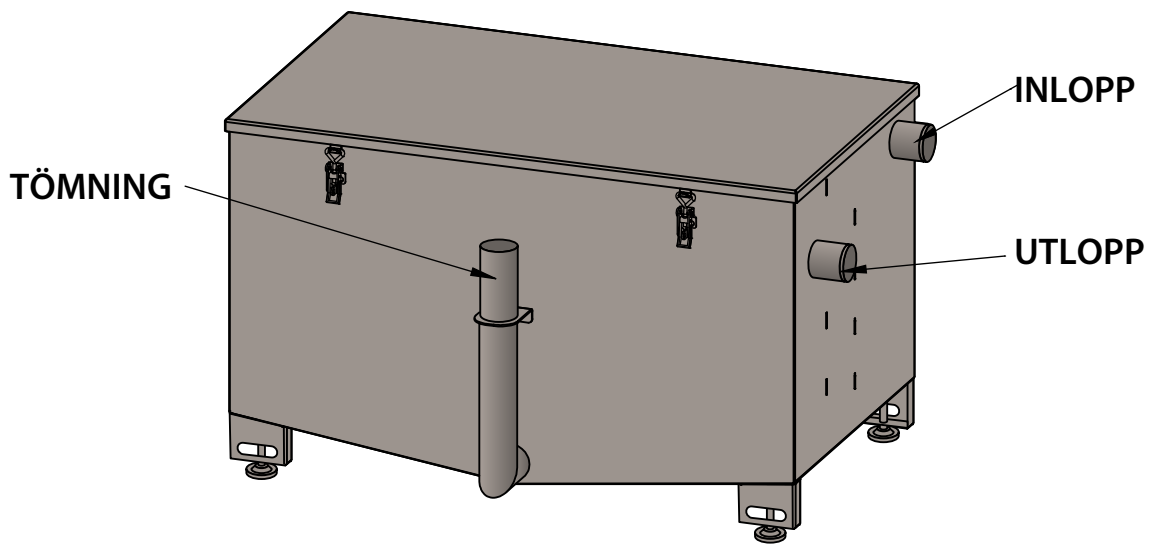


Fettavskiljare Stockholmsmodellen 0,5

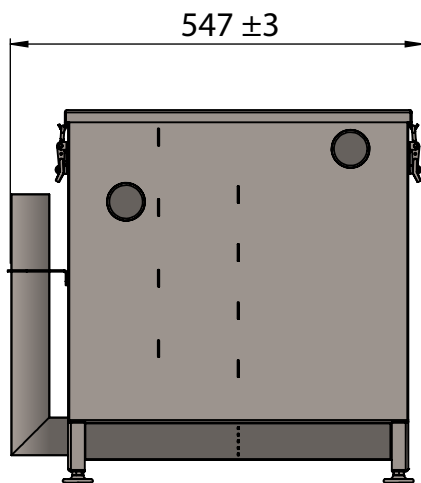
Stockholmsmodellen 0,5 är lämpad för mindre livsmedelsverksamheter så som korvkiosker, cafeér, sopp-, sushi- och thaikök.

Fettavskiljaren installeras i Stockholm med en godkänd dispens från Stockholm Vatten & Avfall. Interspol Systems kan söka dispensen och ordna installationen.

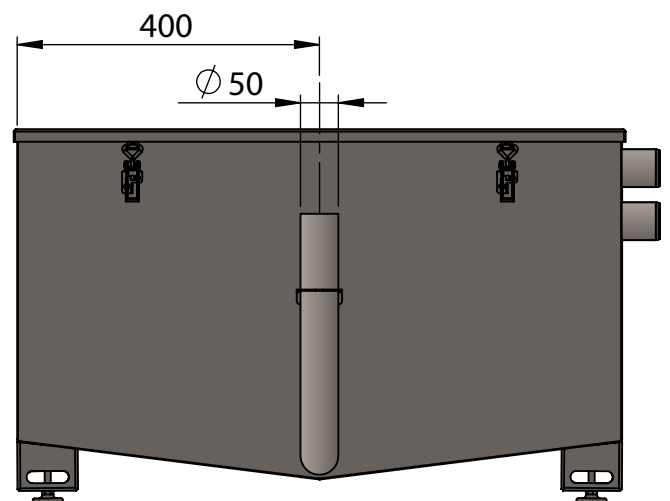
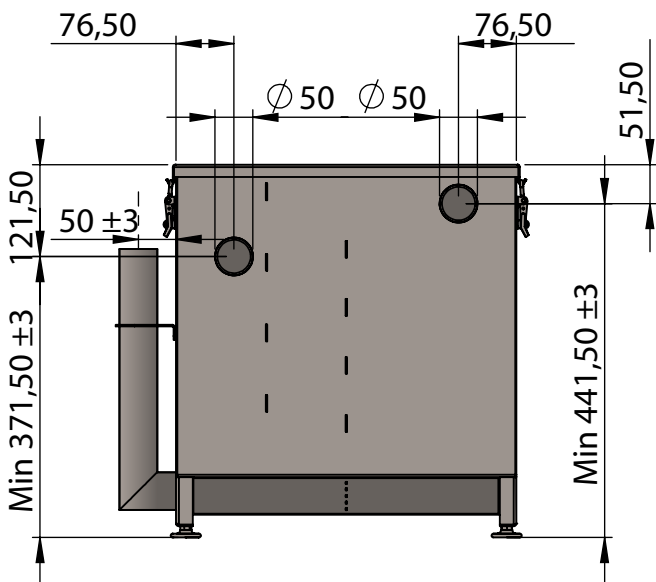
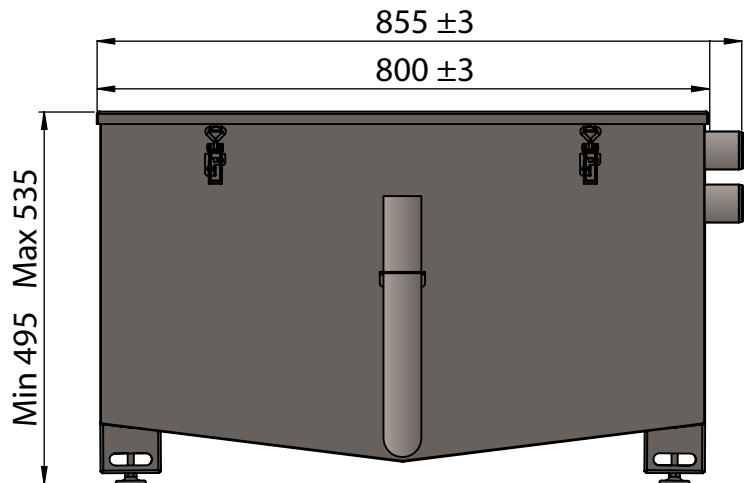




BREDD



HÖJD OCH LÄNGD



Interspol är
miljö- och kvalitetscertifierade
enligt ISO 9001 och ISO 14001.

INTERSPOL